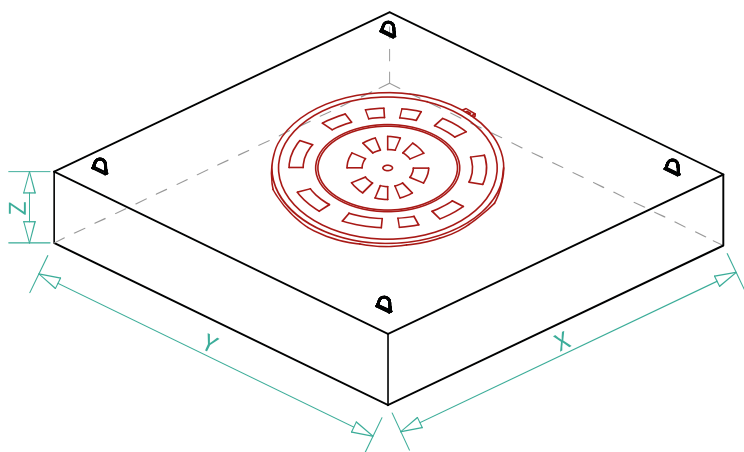


SOLETTA DI COPERTURA CPK210

Descrizione:

Solette prefabbricate carrabili, realizzate in stabilimento, in calcestruzzo cementizio vibrocompresso, vengono utilizzate per la copertura di pozzetti messi su strada di prima categoria, predisposte per l'alloggiamento di chiusini in ghisa sferoidale di luce interna di diametro 600 collocare sui pozzetti prefabbricati. Si possono avere elementi realizzati in base alle esigenze tecniche di utilizzo, aventi caratteristica cubica (rck) non inferiore a 25/30 mpa (250/300 kg/cm²).



SPECIFICHE TECNICHE:

- CPK 210/60 dim (cm) x60 y60 z10 con e senza chiusino 500x500 -c250-b125;
- CPK 210/90 dim (cm) x90 y90 z10 con e senza chiusino 700x700- c250;
- CPK 210/100 dim (cm) x100 y100 z20 con e senza chiusino ø 60 c400;
- CPK 210/120 dim (cm) x120 y120 z 20 con e senza chiusino ø 60 d400;
- CPK 210/130 dim (cm) x130 y130 z 20 con e senza chiusino ø 60 d400;
- CPK 210/140 dim (cm) x140 y140 z20 con e senza chiusino ø 60 d400;
- CPK 210/180 dim (cm) x180 y180 z20 con e senza chiusino ø 60 d400;
- foro per alloggiamento chiusino;
- boccola in acciaio per la movimentazione;

