



**BOTTA**  
COSTRUZIONI

EDILIZIA STRADALE

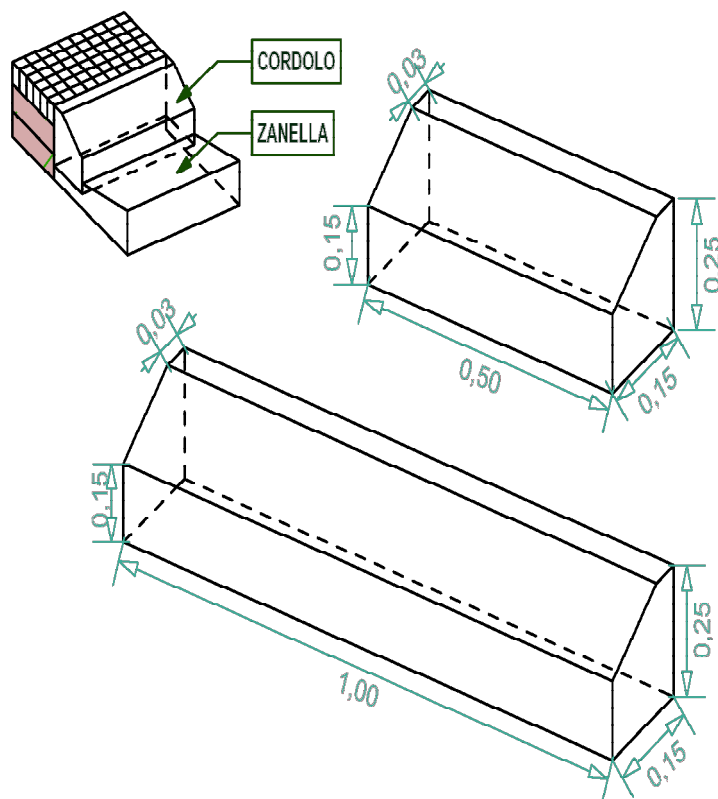
## CORDOLO PER ROTATORIA CPK 220/A

Descrizione: ELEMENTO REALIZZATO IN STABILIMENTO, IN CALCESTRUZZO CEMENTIZIO VIBROCOMPRESSO, VIENE UTILIZZATO PER LA COSTRUZIONE DI MARCIAPIEDI, CIGLI STRADALI, DELIMITAZIONE PERCORSI STRADALI E ARREDO URBANO, IL BORDO E' SMUSSATO NELLO SPIGOLO A VISTA E DATA LA LAVORAZIONE A GETTO CONTINUO SI OTTIENE UNA SUPERFICIE LISCIA A EFFETTO MARMO.

SI POSSONO AVERE ELEMENTI REALIZZATI IN BASE ALLE ESIGENZE TECNICHE DI UTILIZZO, AVENTI CARATTERISTICA CUBICA (RcK) NON INFERIORE A 25/30 MPa (250/300 Kg/cm<sup>2</sup>).

SPECIFICHE TECNICHE:

- DIMENSIONI CPK 220 A/50 CM 50\*15\*25.
- DIMENSIONI CPK 220 B/100 CM 100\*15\*25.



Sez. cordolo - marciapiede

